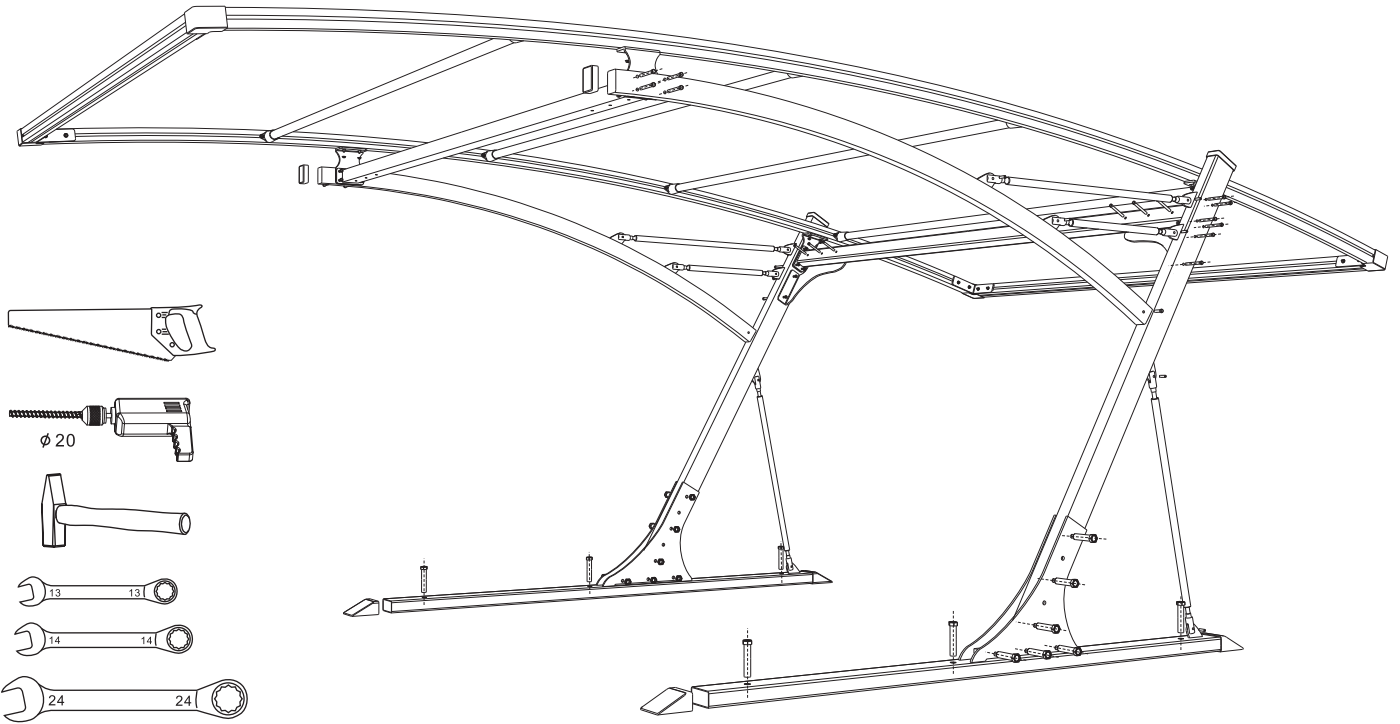
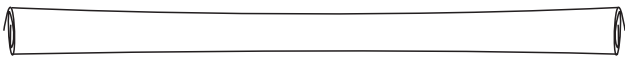
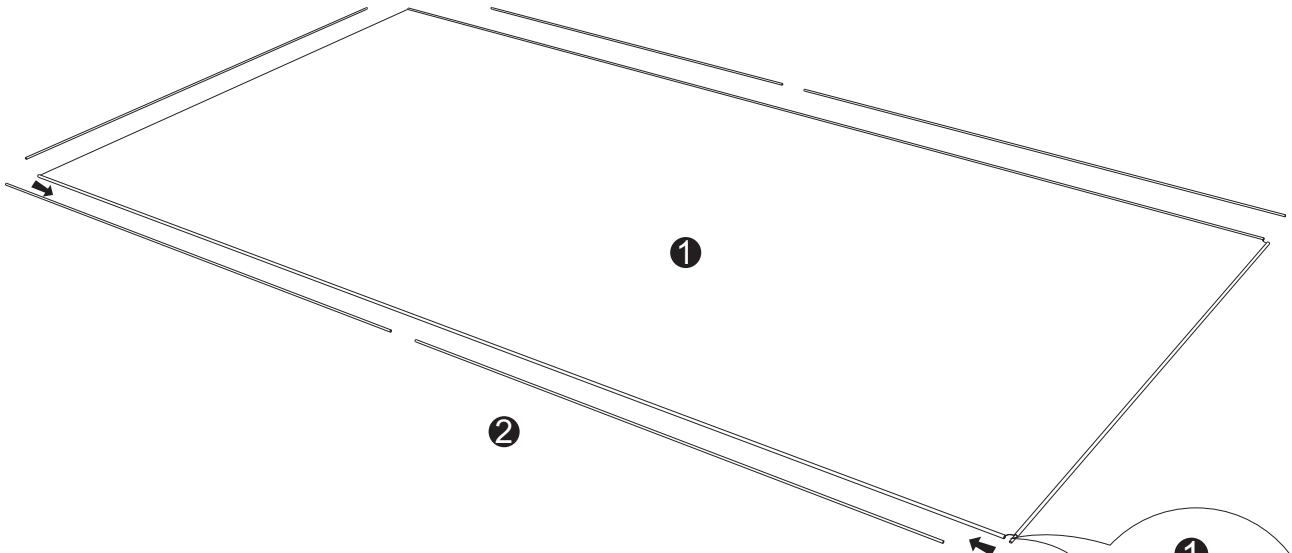


# Carport

## Assembling Instruction(SINGLE)



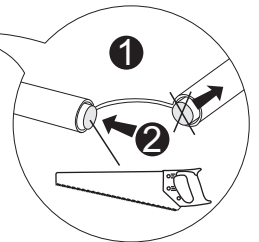
1



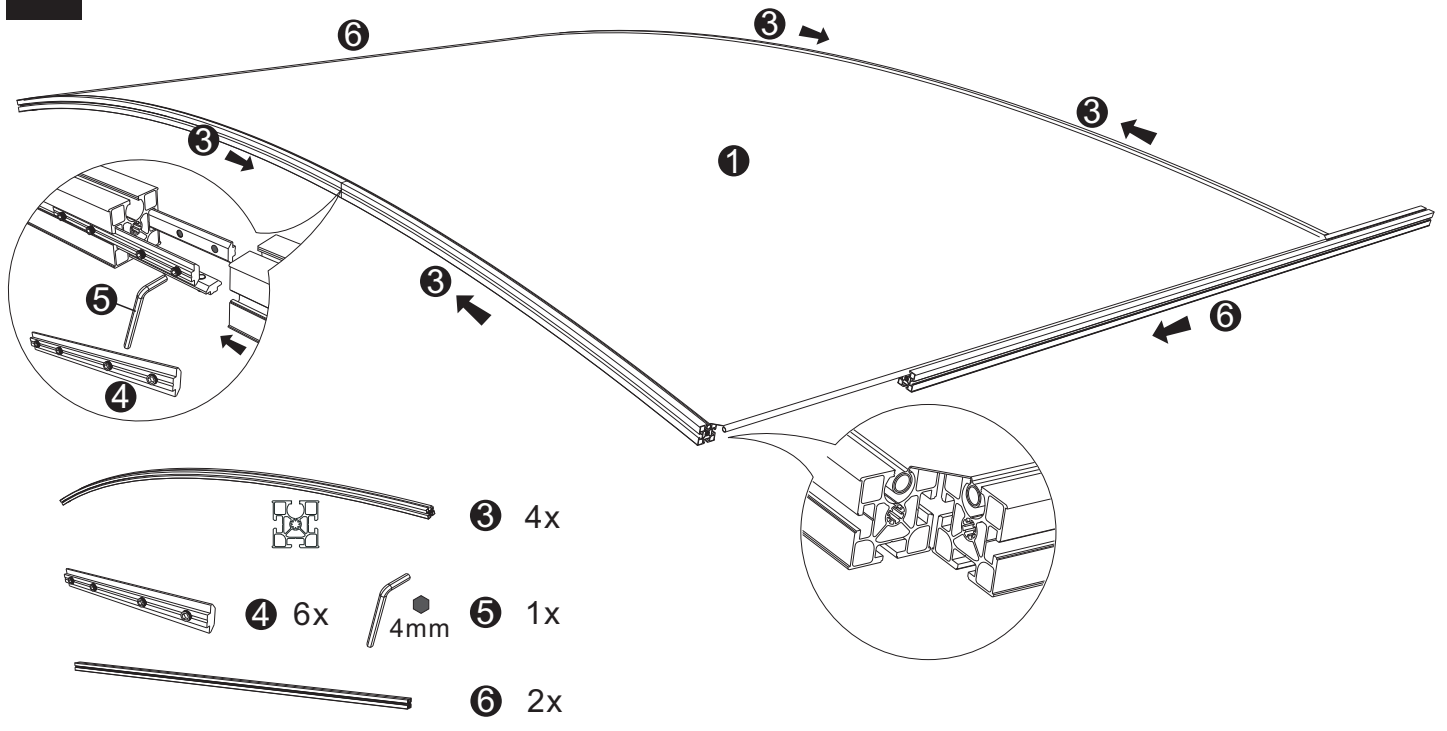
① 1x



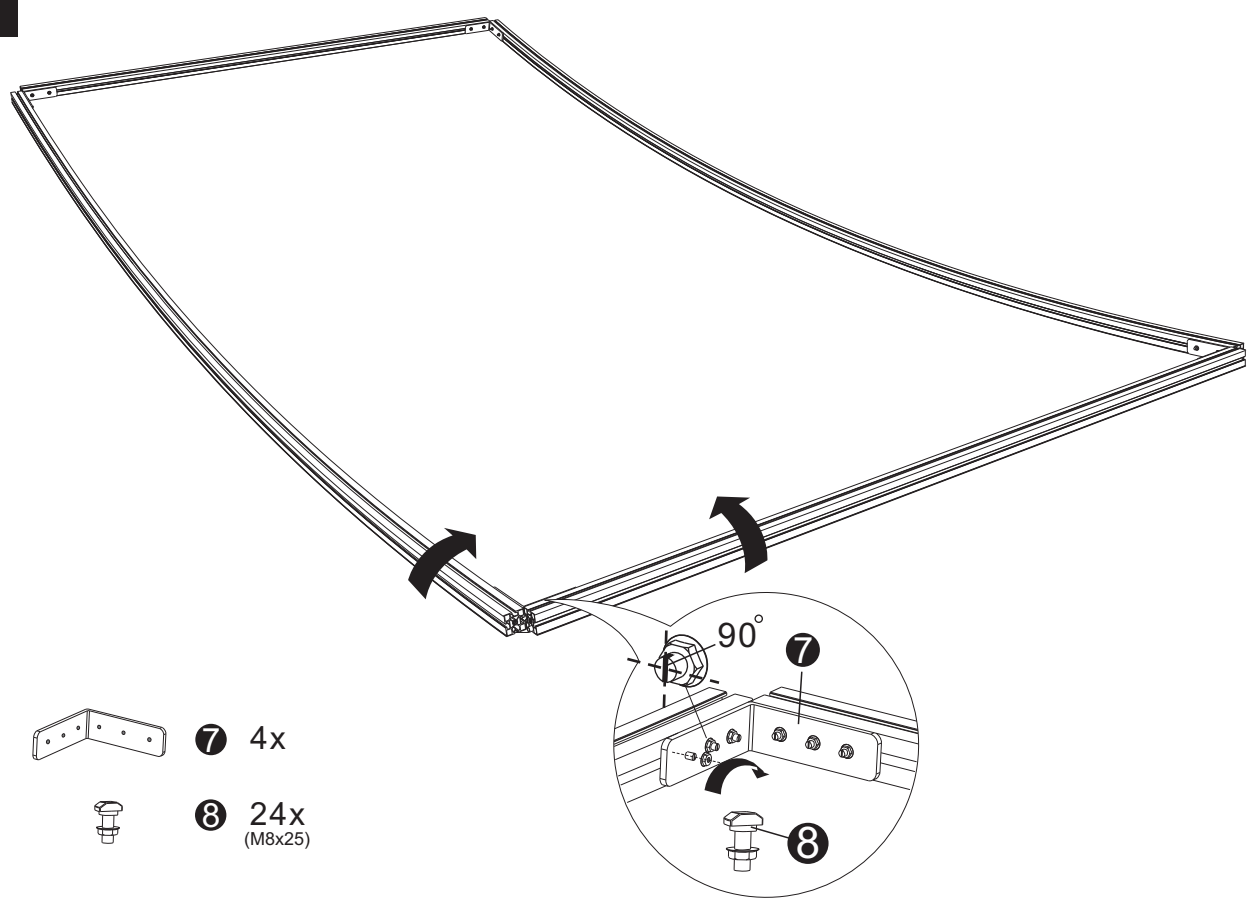
② 6x



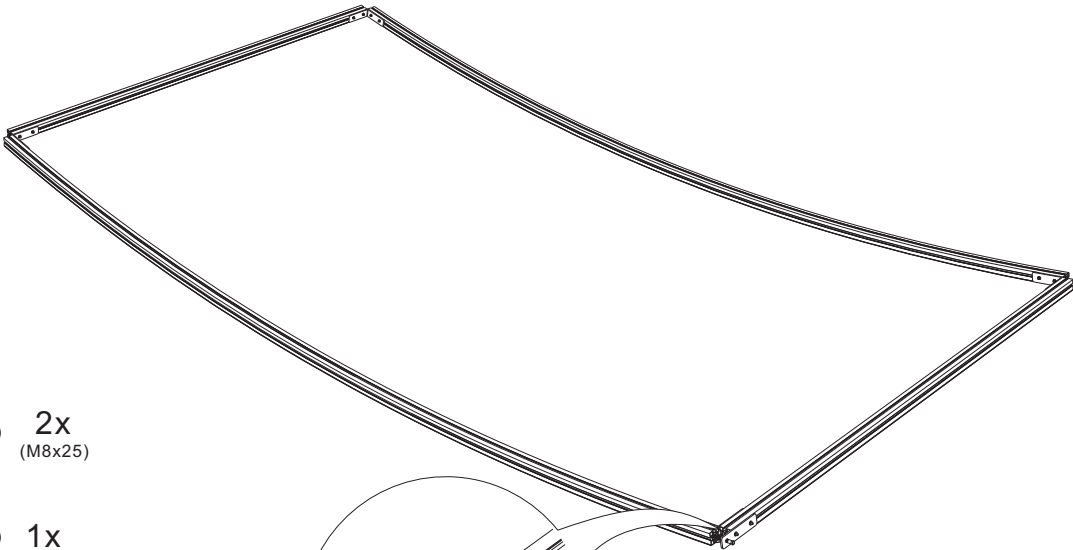
**2**



**3**



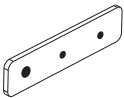
4



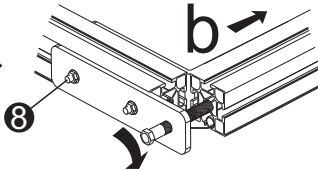
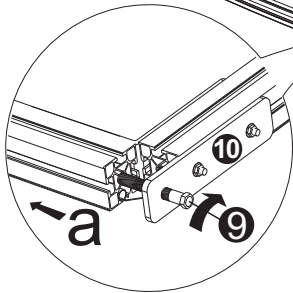
8 2x  
(M8x25)



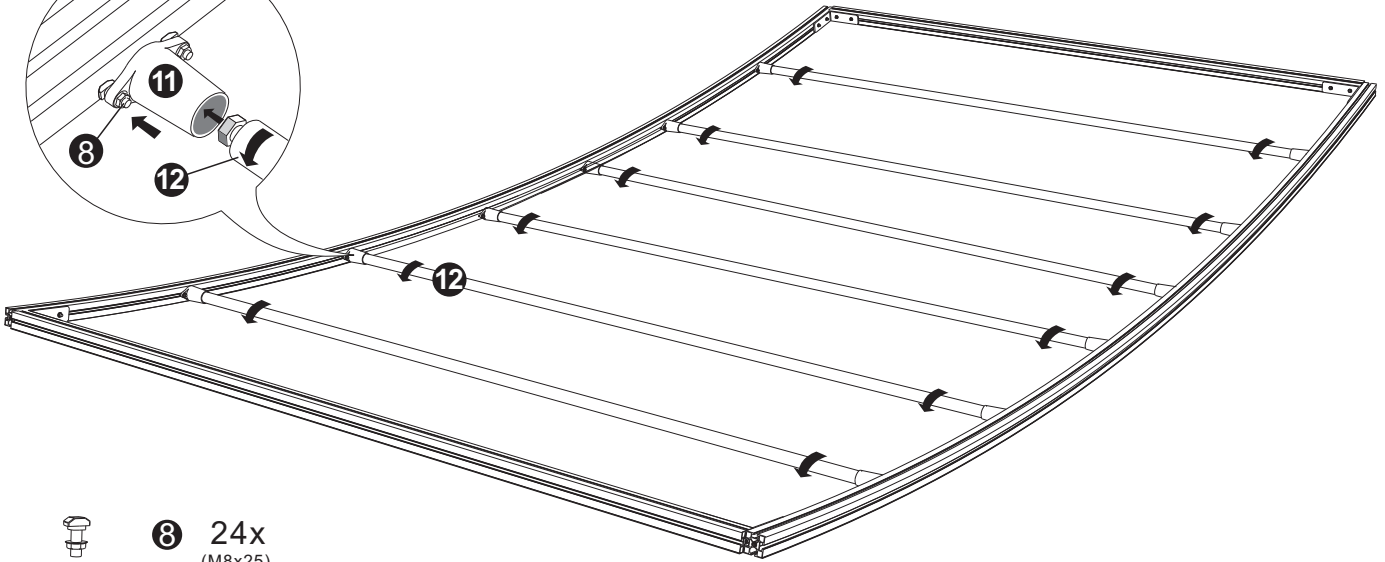
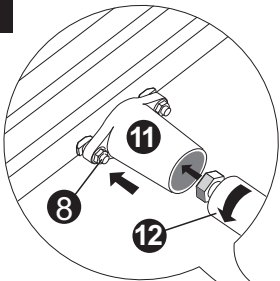
9 1x  
(M16x100)



10 1x



5



8 24x  
(M8x25)

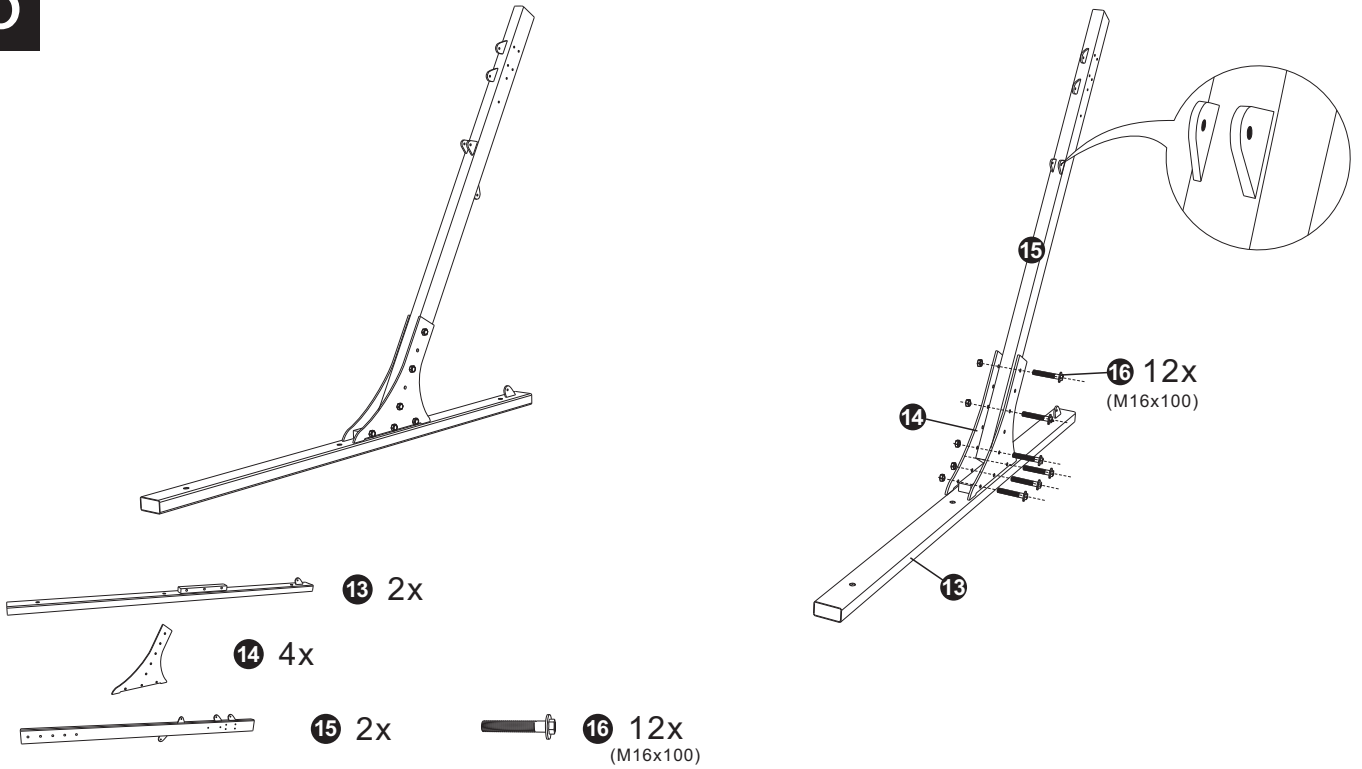


11 12x

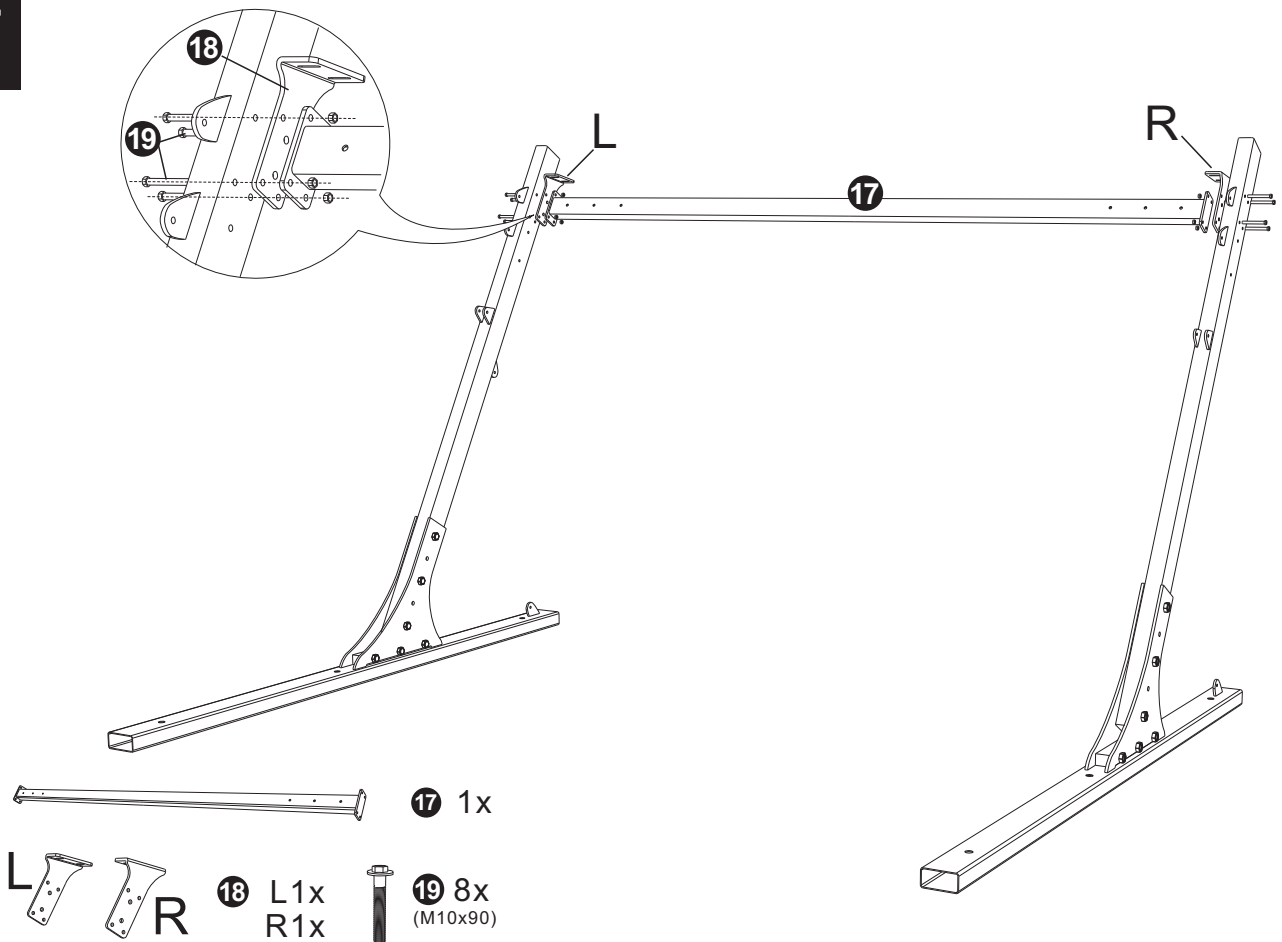


12 6x

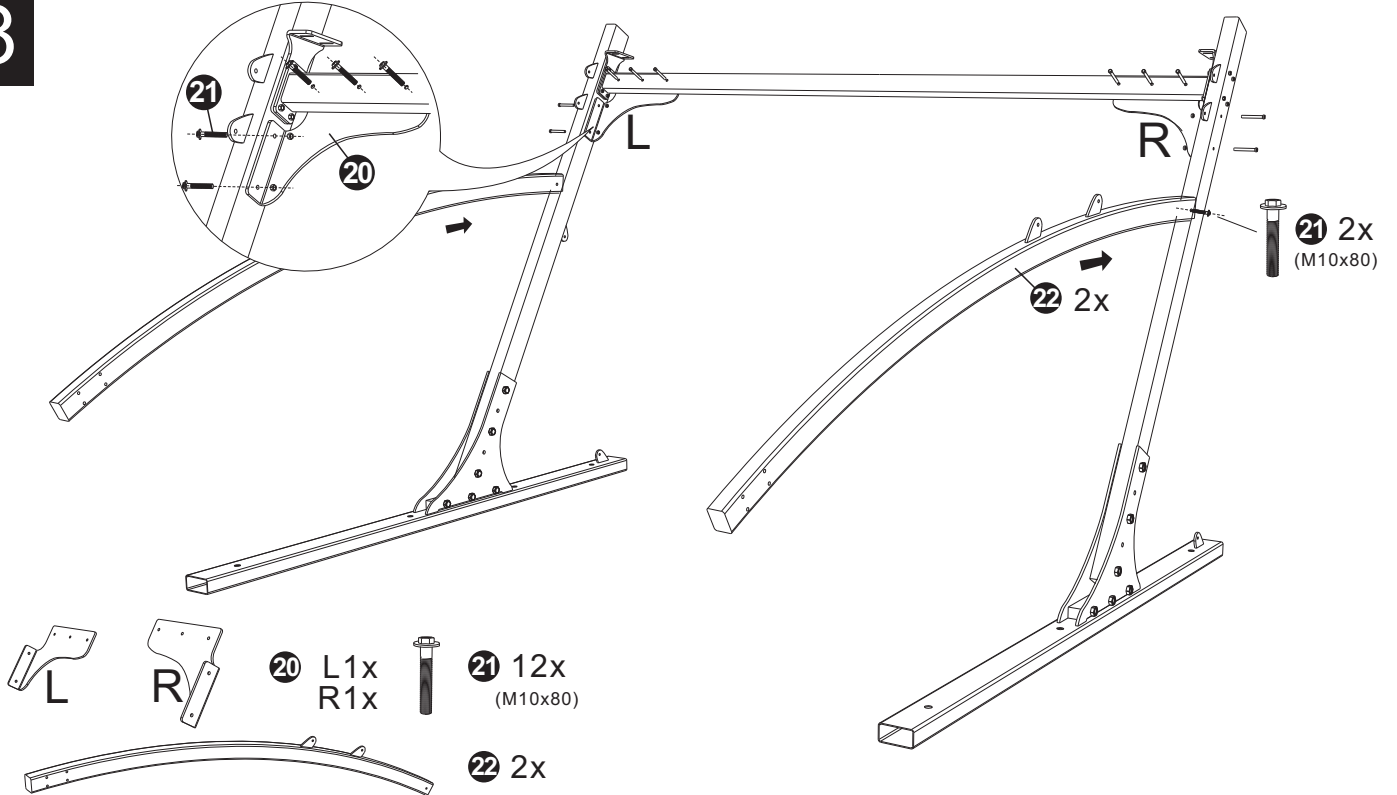
6



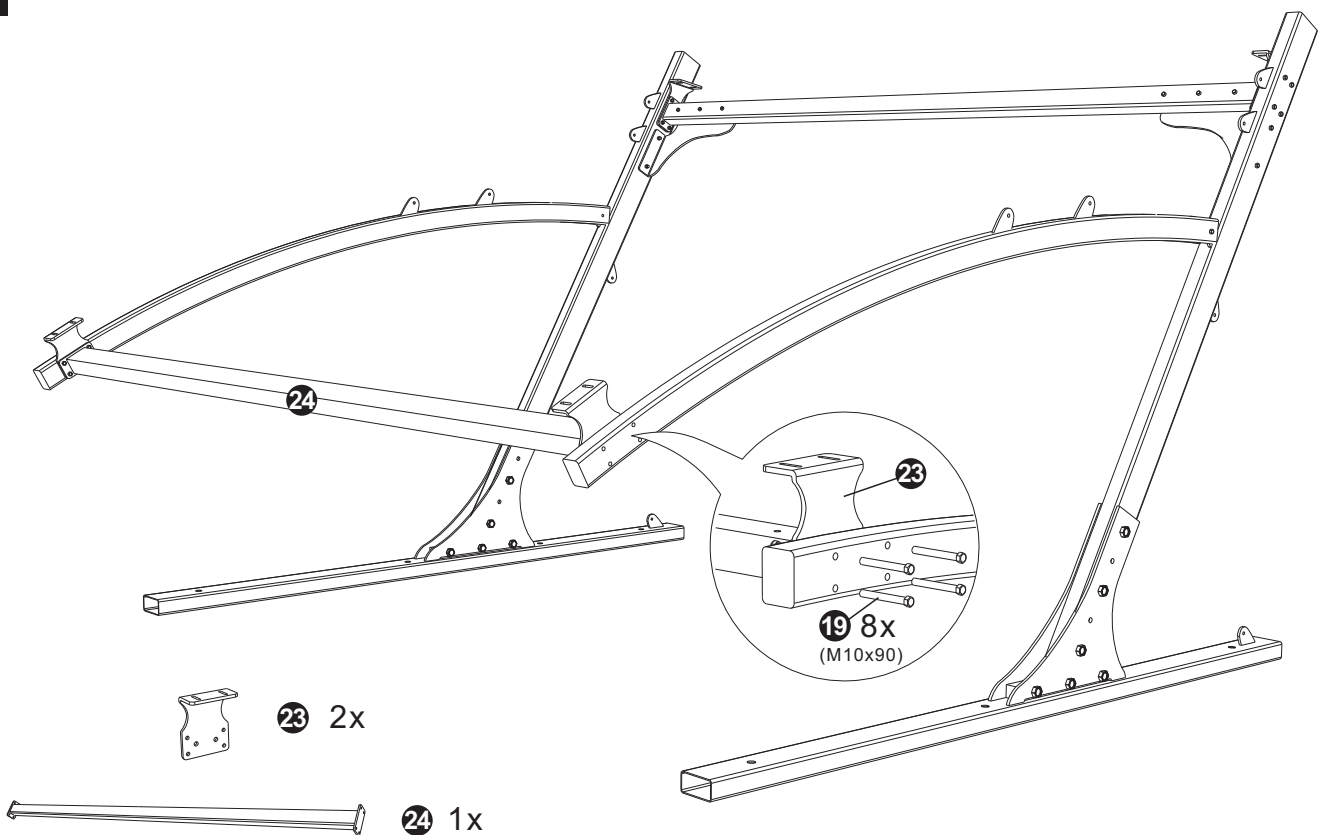
7



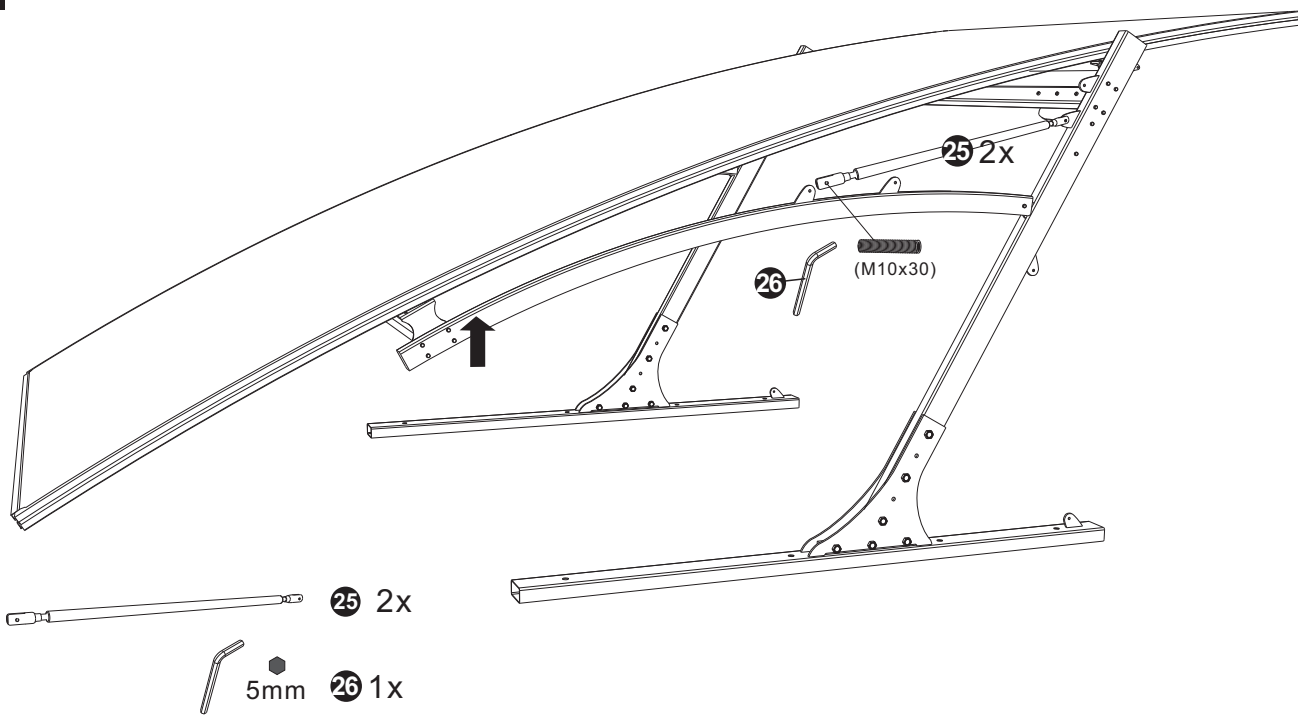
8



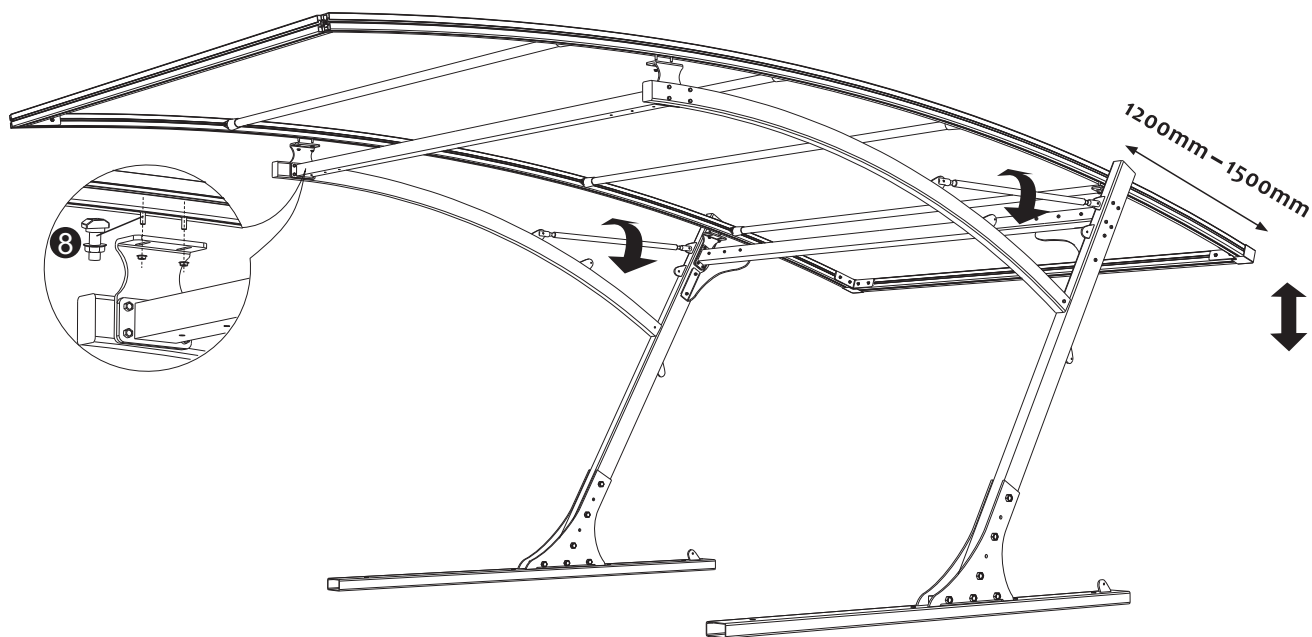
9



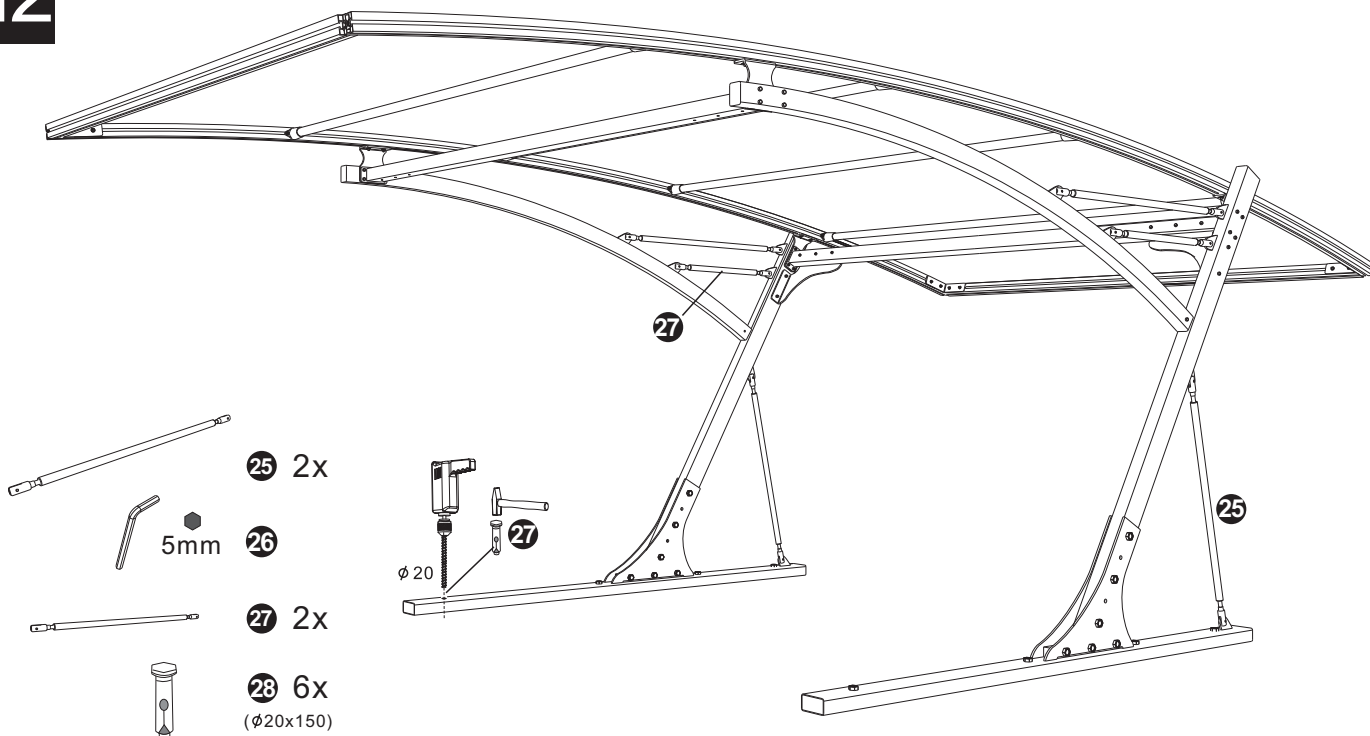
10




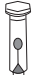


11

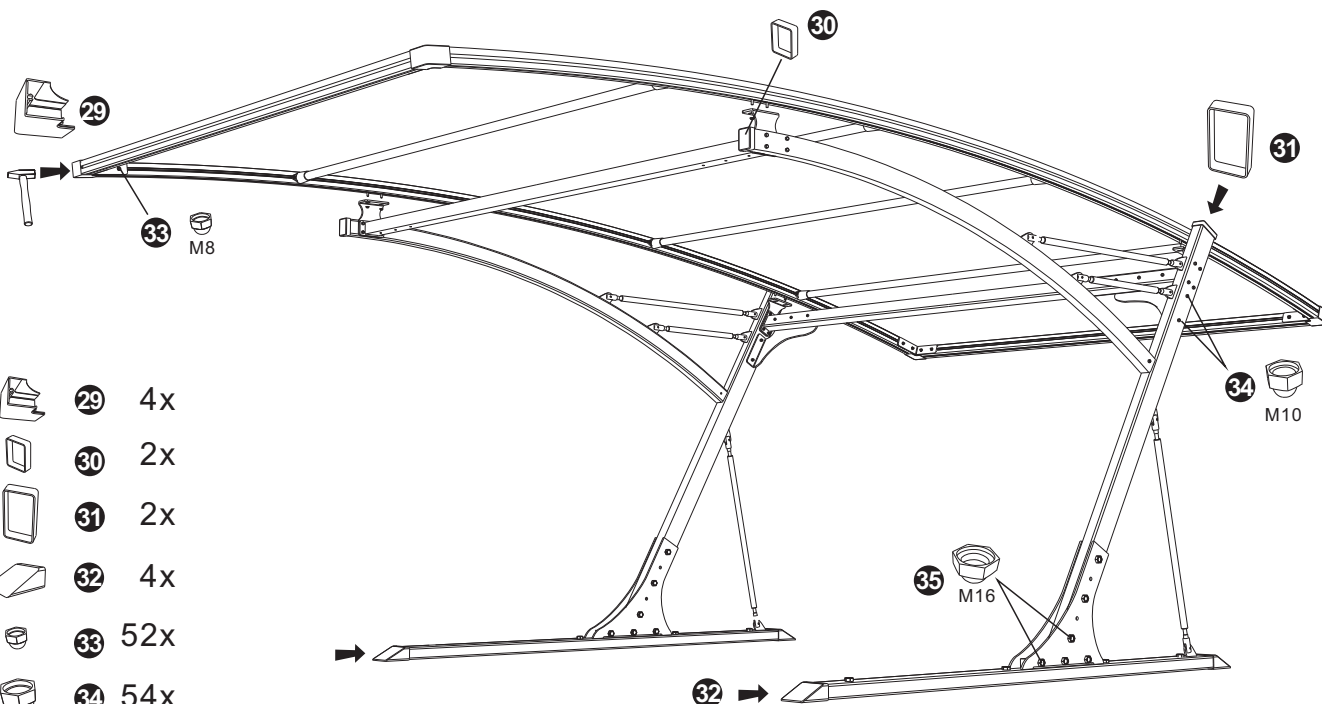



# 12







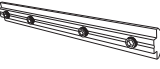





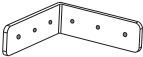


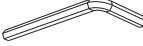


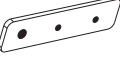



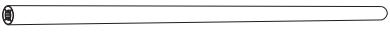

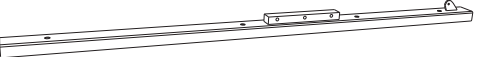












-  **25** 2x
-  **26** 5mm
-  **27** 2x
-  **23** 6x  
( $\phi 20 \times 150$ )

# 13



-  **29** 4x
-  **30** 2x
-  **31** 2x
-  **32** 4x
-  **33** 52x
-  **34** 54x
-  **35** 32x

1		1x	19	 (M10x90)	16x
2		6x	20	 L R	L1x R1x
3		4x	21	 (M10x80)	12x
4		6x	22		2x
5	 4mm	1x	23		2x
6		2x	24		1x
7		4x	25		4x
8		54x	26	 5mm	1x
9	 (M16x100)	1x	27		2x
10		1x	28	 (ø20x150)	8x
11		12x	29		4x
12		6x	30		2x
13		2x	31		2x
14		4x	32		4x
15		2x	33		52x
16	 (M16x100)	12x	34		54x
17		1x	35		32x
18	 L R	L1x R1x			